



У тепла есть имя



Стальные шаровые краны **BROEN BALLOMAX®**

- природный газ
- воздух
- нейтральные газы

САНИТАРНО-
ТЕХНИЧЕСКОЕ
ОБОРУДОВАНИЕ

РЕГУЛИРУЮЩАЯ
АРМАТУРА

ТЕПЛО-
ГАЗО-
СНАБЖЕНИЕ

КРАНЫ
ДЛЯ
ЛАБОРАТОРИЙ

АВАРИЙНЫЕ
ДУШИ

BROEN

INTELLIGENT FLOW SOLUTIONS

Производство В России

О компании

BROEN - мировой лидер в области производства и поставок запорной и регулирующей арматуры для систем тепло-, водоснабжения, газораспределения, кондиционирования, охлаждения и промышленности. Являясь международной компанией, BROEN располагает разветвленной сетью представительств и дистрибьюторов по всему миру.

Оборудование BROEN используется в тех секторах, в работе которых функциональность и простота эксплуатации имеют первостепенное значение. Арматура BROEN надежна и безопасна, характеризуется долговечностью, позволяет экономично расходовать природные ресурсы. Мы отвечаем за качество нашей продукции, и многолетнее сотрудничество с крупнейшими российскими компаниями – подтверждение этому.



Производственный комплекс BROEN в Коломне



Работа сварочного автомата

С 1996 года компания BROEN официально представлена в России, а в 2003 году было открыто производство шаровых кранов БАЛЛОМАКС®. За этот период времени было произведено более 500 000 шаровых кранов, и производство продолжает расти. Как и на других производствах BROEN, особенное внимание здесь уделяется сохранению высокого качества продукции. Работы ведутся на современном оборудовании европейских производителей в строгом соответствии с датской технологией производства.

Компания BROEN в России осуществляет 100% контроль качества. Наши шаровые краны тестируются в соответствии со стандартом ISO 5208 и требованиями ГОСТ, сертифицированы в системе ГОСТ Р, имеют разрешение Госгортехнадзора России, а также удостоены диплома 1-й степени программы «100 лучших товаров России».

Мы работаем в тесном сотрудничестве с клиентами. Являясь экспертами в области систем тепло- и газоснабжения, мы консультируем клиентов по техническим вопросам, помогаем индивидуально подобрать оборудование для каждого проекта. Кроме того, компания регулярно проводит обучающие семинары для ознакомления клиентов с оборудованием. Четко налаженная система взаимодействия продаж и производства позволяет выполнять заказа в максимально сжатые сроки.

Компания BROEN осуществляет сервисное и гарантийное обслуживание всей линейки производимого и поставляемого оборудования.

Мы надеемся, что наша арматура поможет Вам в решении задач, стоящих при проектировании, монтаже, эксплуатации тепловых и распределительных пунктов, узлов учета, магистральных трубопроводов, газовых сетей и других объектов.



Завод - взгляд изнутри

САНИТАРНО-ТЕХНИЧЕСКОЕ
ОБОРУДОВАНИЕ

РЕГУЛИРУЮЩАЯ
АРМАТУРА

ТЕПЛО-ГАЗО-СНАБЖЕНИЕ

КРАНЫ
ДЛЯ
ЛАБОРАТОРИЙ

АВАРИЙНЫЕ
ДУШИ

BROEN

INTELLIGENT FLOW SOLUTIONS

СОДЕРЖАНИЕ

Обзор оборудования компании	4
Шаровые краны для природного газа, воздуха и нейтральных газов БАЛЛОМАКС®	5
Структурная схема обозначения кранов КШГ	5
Требования по установке шаровых кранов БАЛЛОМАКС® для газа подземного исполнения	6
Преимущества подземной прокладки газопроводов и запорной арматуры по сравнению с П-образной формой	6
Варианты исполнения для газа	7
Стальной шаровой кран. Ду 10-50 Ру 40 резьба/резьба, P _{раб} = 12 бар	8
Стальной шаровой кран. Ду 10-50 Ру 40 сварка/сварка, P _{раб} = 12 бар	9
Стальной шаровой кран. Ду 65-100 Ру 25 сварка/сварка, P _{раб} = 12 бар	10
Стальной шаровой кран. Ду 125-500 Ру 25 сварка/сварка, P _{раб} = 12 бар	11
Стальной шаровой кран. Ду 15-50 Ру 40 фланец/фланец, P _{раб} = 12 бар	12
Стальной шаровой кран. Ду 65-100 Ру 16/25 фланец/фланец, P _{раб} = 12 бар	13
Стальной шаровой кран. Ду 125-500 Ру 16/25 фланец/фланец. P _{раб} = 12 бар	14
Стальной шаровой кран. Ду 15-25 Ру 16/25 фланец/фланец. Серия 77, полный проход	15
Стальной шаровой кран. Ду 32-80 Ру 16/25 фланец/фланец. Серия 77, полный проход	16
Стальной шаровой кран. Ду 100-500 Ру 16/25 фланец/фланец. Серия 77, полный проход	17
Механический редуктор для шарового крана БАЛЛОМАКС®, Ду 65-500	18
Кран шаровой газовой БАЛЛОМАКС®, Ду 20-350 для подземной установки с изоляцией весьма усиленного типа, P _{раб} = 12 бар	19
Кран шаровой газовой БАЛЛОМАКС®, Ду 200-500 для подземной установки с изоляцией весьма усиленного типа со стационарным механическим редуктором, P _{раб} = 12 бар	20
Кран шаровой газовой БАЛЛОМАКС® для подземной установки с изоляцией весьма усиленного типа, полнопроходной, Ду 50-250, P _{раб} = 12 бар	21
Кран шаровой газовой БАЛЛОМАКС® для подземной установки с изоляцией весьма усиленного типа со стационарным механическим редуктором, полнопроходной, Ду 150-400, P _{раб} = 12 бар	22
Кран шаровой газовой БАЛЛОМАКС® для колодезной прокладки, полнопроходной, Ду 50-400, P _{раб} = 12 бар	23
Специальный ISO-фланец для присоединения приводов на краны серии 64	24
Разрешительная документация	25

BROEN BALLOMAX®

Шаровые краны БАЛЛОМАКС® для природного газа, воздуха и нейтральных газов

Обзор оборудования компании

Шаровые краны БАЛЛОМАКС®



Применение	Системы теплоснабжения, охлаждения, газораспределения, продуктопроводы минеральных масел		
Основные технические характеристики			
- удлинение штока для бесканальной прокладки магистралей теплоснабжения и газоснабжения (высота штока от оси до 5 м)			
Ду, (мм)	Ру, (бар)	Т, (°C)	Присоединение
10-500	16/25/40	200 (вода) 80 (газ)	резьбовое/под сварку/ фланцевое и др.
Управление: рукоятка/ручной и переносной редуктор/электропривод/ пневмопривод			

Балансировочные клапаны БАЛЛОРЕКС®



Применение	Балансировка и регулирование в системах теплоснабжения, охлаждения и промышленности			
Основные технические характеристики				
- статическая и динамическая балансировка				
- компактный дизайн				
- монтаж на трубопроводе в любом положении				
- надежность и простота в эксплуатации				
- запатентованная конструкция «шаровый кран с переменным проходным сечением»				
- расходомер БАЛЛОРЕКС® для прямого измерения расхода и температуры				
Серия	Ду, (мм)	Ру, (бар)	Т, (°C)	Присоединение
S	10-150	16	135 °C	резьбовое/под сварку/фланцевое
	200-300		110 °C	фланцевое
Venturi	15-50	16	135 °C	резьбовое

Регулирующая арматура Clorius Controls (Дания)



Тип	Основные технические характеристики		
	Ду, (мм)	Ру, (бар)	Материал
Клапаны регулирующие 2-х, 3-х ходовые	15-600	6-40	Латунь, серый чугун, высокопрочный чугун, углеродистая сталь
Электроприводы 3-х позиционные/аналоговые	Для управления регулирующими клапанами; упр. сигналы: 3-х позиционный, аналоговый (2-10 В, 4-20 мА); напряжение: 24 В, 220 В		
Термостаты	Капилляр от 3 м до 21 м: медь, нерж. сталь чувствительный элемент: медь, нерж. сталь		
Пневмоприводы	Для управления регулирующими клапанами, возможна установка пневмо- или электропневматического позиционера		
Регуляторы перепада давления	15-80	16	Поддержание заданного перепада давления в системе. Перепад от 0,02 до 1,5 бар
Контроллеры	Для управления электроприводами и насосами в системах отопления, ГВС и вентиляции		
Датчики температуры воздуха и теплоносителя			
Предохранительные термостаты			

*Компания оставляет за собой право вносить конструктивные изменения

Шаровые краны для природного газа, воздуха и нейтральных газов БАЛЛОМАКС® (БРОЕН)

Применение: шаровой кран БАЛЛОМАКС® (КШГ) в стандартном исполнении предназначен для природного газа, воздуха и нейтральных газов.

Существует вариант поставки кранов следующих исполнений:

- КШГП – кран для пропан-бутана;
- КШГИ – кран с антикоррозийным изоляционным покрытием для подземной прокладки;
- КШГ 73 – кран с системой защиты доступа к управлению;
- КШГК – кран с антикоррозийным изоляционным покрытием для подземной прокладки, полнопроходной.

Структурная схема обозначения кранов КШГ



* Компания оставляет за собой право вносить конструктивные изменения

Требования к установке шаровых кранов БАЛЛОМАКС®

для газа подземного исполнения

1. Убедитесь, что кран находится в открытом состоянии. При монтаже шаровые запорные краны Балломаск® должны быть в положении «Полностью открыто».
2. Убедитесь, что внутри шарового крана нет посторонних предметов и загрязнений, которые могли появиться в процессе транспортировки. Для обеспечения качества сварного шва рекомендуется очистить концы трубопровода от загрязнений и ржавчины.
3. При подъеме и/или транспортировке шаровых кранов с помощью механических подъемных средств запрещается осуществлять закрепление и/или захват за рукоятки, штурвалы редукторов или части электро- и пневмоприводов.
4. Шаровые краны БАЛЛОМАКС® приварные предназначены для установки на трубопроводы при помощи дуговой или газовой сварки.
5. При сварке следует избегать перегрева корпуса крана. Корпус считается перегретым, если температура поверхности корпуса у седла крана при сварке превышает 80 °С.

При необходимости для охлаждения корпуса крана используйте влажную ткань!!!

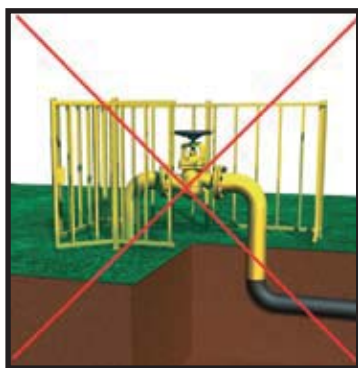
ВНИМАНИЕ!

Приваренный кран запрещается открывать или закрывать до наступления полного остывания!

6. Недопустимо уменьшение строительной длины шарового крана приварного, т. к. эта длина специально рассчитана для избежания перегрева уплотнения шара при его установке на трубопроводе.
7. Шаровые краны БАЛЛОМАКС® КШГИ (КШГК) поставляются с нанесением изоляции весьма усиленного типа марки Hempadur 87540 (производитель Hempel's Marine Paints A/S, Дания). Данное покрытие отвечает всем требованиям ГОСТ 9.602-2005 и СНиП 42-01-2002 (заключение ФГУП АКХ им. К.Д.Панфилова от 14 марта 2008 года (см. стр. 24)), как покрытие весьма усиленного типа. Нанесение производится в цеховых условиях в соответствии с Технологической инструкцией БП-02-08, согласованной с ФГУП АКХ им. К.Д.Панфилова. Материал марки Hempadur 87540 совместим с полимерно-битумными лентами типа ПИРМА и Литкор для изоляции сварных швов трубопроводов, а так же для ремонта небольших сколов на корпусе крана. Перед нанесением ремонтного покрытия необходимо придать шероховатость поверхности, изолированной материалом Hempadur 87540, крупнозернистой шлифовальной бумагой.
8. До момента установки кран хранить в заводской упаковке вертикально или горизонтально, но не более трех слоев кранов до Ду 100. Избегать попадания прямых солнечных лучей на поверхность крана.
9. Сварные швы проверяются радиографическим методом по ГОСТ 7512.
10. Установка шаровых кранов БАЛЛОМАКС® в технологическую линию должна производиться в соответствии с требованиями проекта заказчика и учетом норм, правил и стандартов по безопасности РФ.

Преимущества подземной прокладки газопроводов и запорной арматуры по сравнению с П-образной формой:

1. Использование шарового крана вместо задвижки, простота управления, отсутствие регламентных профилактических работ.
2. Отсутствие сопротивления дополнительных колен трубопровода.
3. Безопасность и недоступность трубопровода и крана для использования третьими лицами.
4. Отсутствие дополнительных сооружений (ограждений, выводов), сохранение естественного вида местности.



Наземная установка задвижки



Подземный кран,
установка под ковер

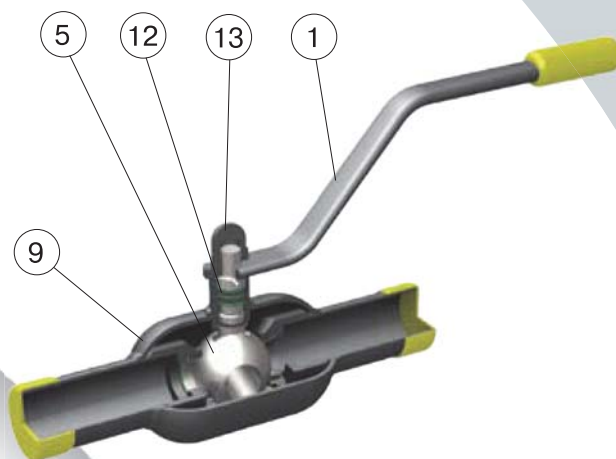
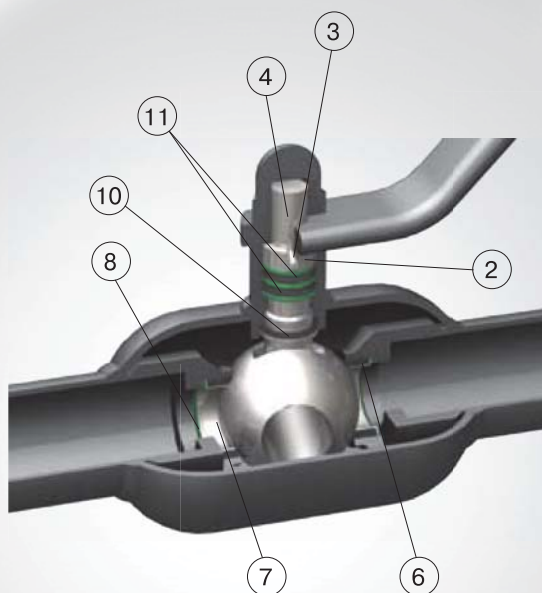
* Компания оставляет за собой право вносить конструктивные изменения

BROEN BALLOMAX®

Шаровые краны БАЛЛОМАКС® для природного газа, воздуха и нейтральных газов

Варианты исполнения для газа

Краны производятся из углеродистой стали с запорным элементом из нержавеющей стали со следующими присоединениями: резьбовыми, под приварку, с фланцами, а также со всевозможными комбинациями вышеперечисленных соединений. Специальные исполнения кранов производятся по запросу заказчика.



Спецификация

1. Ручка	Ст. 20
2. Промежуточное кольцо	Нержавеющая сталь
3. Стопорный штифт	Закаленная сталь
4. Шпindelь	Нерж. сталь WNr.1.4305
5. Шар	Нерж. сталь
6. Седло шара	Кольцевое уплотнение с нитрилом
7. Опорное кольцо	Нерж. сталь
8. Пружинная шайба	Пружинная сталь CK75
9. Корпус крана	Сталь Ст. 37.0
10. Сальник	Карбонизированный тефлон и кольцевое уплотнение с нитрилом
11. Уплотнительное кольцо	Нитрил NBR
12. Направляющая шпindelя	Нерж. сталь
13. Колпачковая гайка	Сталь FZB

Привод	Ручка (Ду 15-200), электрический, пневматический, стандартный механический и переносной редуктор (Ду 65-500)
Шпindelь	Стандартный, Высокий (для установки в труднодоступных трубопроводах), Длинный (для установки на подземных трубопроводах), С системой защиты от несанкционированного доступа, Медиум (средний)
Уплотнения	Седло, кольцевое уплотнение с нитрилом
Размеры	от Ду 10 до Ду 500
Давление	до 40 бар (в зависимости от Ду, рабочей среды и температуры)
Температура газа	от -20 °C до +80 °C
Шар	Нержавеющая сталь. Производится с минимальным допуском – округлость после шлифования варьируется на несколько микрон

* Компания оставляет за собой право вносить конструктивные изменения

САНИТАРО-ТЕХНИЧЕСКОЕ ОБОРУДОВАНИЕ

РЕГУЛИРУЮЩАЯ АРМАТУРА

ТЕПЛО-СНАБЖЕНИЕ И ГАЗ

КРАНЫ ДЛЯ ЛАБОРАТОРИЙ

АВАРИЙНЫЕ ДУШИ

BROEN

INTELLIGENT FLOW SOLUTIONS

BROEN BALLOMAX®

Шаровые краны БАЛЛОМАКС® для природного газа, воздуха и нейтральных газов

Стальные шаровые краны БАЛЛОМАКС® Ду 10-50 Ру 40 резьба/резьба высокий (серия 71) и средний (медиум) шпindel (серия 74)

Применение: в системах газораспределения и магистралях природного газа с рабочим давлением до 12 бар.

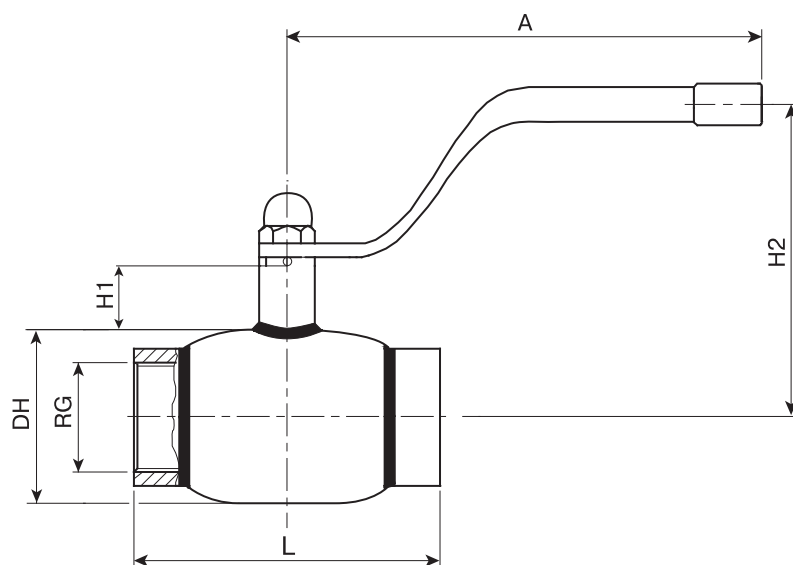
Порядок установки: кран устанавливается на трубопроводе в любом положении в местах, доступных для эксплуатации. Рабочая температура среды от -20 °С до +80 °С. Не требует технического обслуживания.

Основные технические характеристики

Ду, (мм)	Номер по каталогу	Проходной Ду	RG	Размеры, (мм)					ISO*	Масса, (кг)
				DH	L	H1	H2	A		
10	71.100.010	10	3/8"	38	65	50	116	140	-	0,6
15	71.100.015	10	1/2"	38	65	50	116	140	-	0,6
20	74.100.020	15	3/8"	42	75	47	115	140	F05	0,7
25	74.100.025	20	1"	51	90	47	120	140	F05	0,9
32	74.100.032	25	1 1/4"	57	105	48	124	140	F05	1,2
40	74.100.040	32	1 1/2"	76	120	41	129	180	F05	1,9
50	74.100.050	40	2"	89	145	41	135	180	F05	2,9

Примечание: *Технические характеристики и размеры см. на с. 19

Резьба трубная цилиндрическая



Спецификация

Корпус крана	Сталь Ст. 37.0
Шар	Нержавеющая сталь
Седло шара и сальник	Нитрил NBR
Уплотнительные кольца	Карбонизированный тефлон с нитрилом

* Компания оставляет за собой право вносить конструктивные изменения



BROEN

INTELLIGENT FLOW SOLUTIONS

BROEN BALLOMAX®

Шаровые краны БАЛЛОМАКС® для природного газа, воздуха и нейтральных газов

Стальные шаровые краны БАЛЛОМАКС® Ду 10-50 Ру 40 сварка/сварка высокий (серия 71) и средний (медиум) шпindelь (серия 74)

Применение: в системах газораспределения и магистралях природного газа с рабочим давлением до 12 бар.

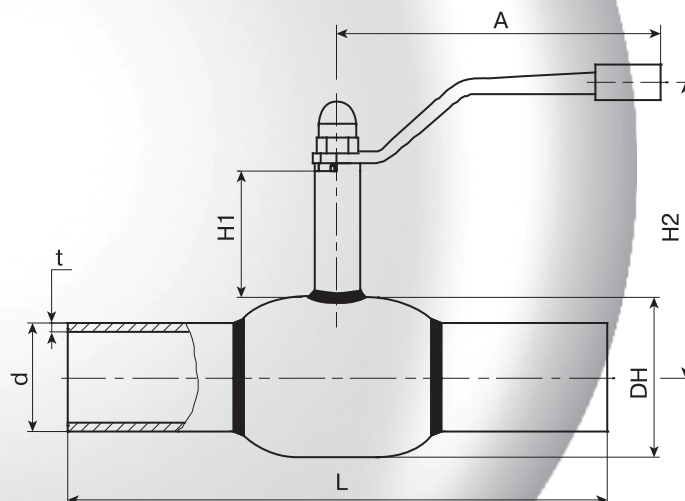
Порядок установки: кран устанавливается на трубопроводе в любом положении в местах, доступных для эксплуатации. Рабочая температура среды от -20 °С до +80 °С. Не требует технического обслуживания.

Основные технические характеристики

Ду, (мм)	Номер по каталогу	Проходной Ду	Размеры, (мм)							ISO*	Масса, (кг)
			DH	d	t	L	H1	H2	A		
10	71.102.010	10	38	17,2	1,8	210	50	116	140	-	0,8
15	71.102.015	10	38	21,3	2,0	210	50	116	140	-	0,8
20	74.102.020	15	42	26,9	2,3	230	47	115	140	F05	0,8
25	74.102.025	20	51	33,7	2,6	230	47	120	140	F05	1,0
32	74.102.032	25	57	42,4	2,6	260	48	124	140	F05	1,4
40	74.102.040	32	76	48,3	2,6	260	41	129	180	F05	2,1
50	74.102.050	40	89	57	2,9	300	41	135	180	F05	3,0

Примечание: *Технические характеристики и размеры см. на с. 19

Резьба трубная цилиндрическая



Спецификация

Корпус крана	Сталь Ст. 37.0
Шар	Нержавеющая сталь
Седло шара и сальник	Нитрил NBR
Уплотнительные кольца	Карбонизированный тефлон с нитрилом

* Компания оставляет за собой право вносить конструктивные изменения

САНИТАРО-ТЕХНИЧЕСКОЕ ОБОРУДОВАНИЕ

РЕГУЛИРУЮЩАЯ АРМАТУРА

ТЕПЛО-СНАБЖЕНИЕ И ГАЗ

КРАНЫ ДЛЯ ЛАБОРАТОРИЙ

АВАРИЙНЫЕ ДУШИ

BROEN

INTELLIGENT FLOW SOLUTIONS

BROEN BALLOMAX®

Шаровые краны БАЛЛОМАКС® для природного газа, воздуха и нейтральных газов

Стальные шаровые краны БАЛЛОМАКС® Ду 65-100 Ру 25 сварка/сварка средний (медиум) шпindelь (серия 74)

Применение: в системах газораспределения и магистралях природного газа с рабочим давлением до 12 бар.

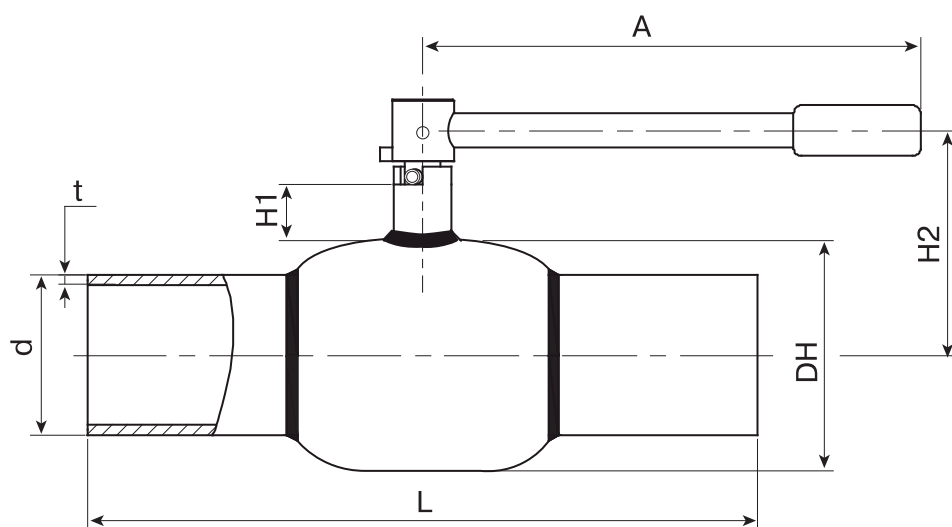
Порядок установки: кран устанавливается на трубопроводе в любом положении в местах, доступных для эксплуатации. Рабочая температура среды от -20 °С до +80 °С. Не требует технического обслуживания.

Основные технические характеристики

Ду, (мм)	Номер по каталогу	Проходной Ду	Размеры, (мм)							ISO*	Масса, (кг)
			DH	d	t	L	H1	H2	A		
65	74.102.065	50	108	76,1	2,9	360	66	144	275	F05	4,5
80	74.102.080	65	127	88,9	3,2	370	66	154	275	F07	6,0
100	74.102.100	80	152	108,0	3,6	390	81	193	365	F07	9,7

Примечание: По запросу кран может поставляться с установленным механическим редуктором, электро- или пневмоприводом (см. стр. 15).

*Технические характеристики и размеры см. на с. 21



Спецификация

Корпус крана	Сталь Ст. 37.0
Шар	Нержавеющая сталь
Седло шара и сальник	Нитрил NBR
Уплотнительные кольца	Карбонизированный тефлон с нитрилом

* Компания оставляет за собой право вносить конструктивные изменения



BROEN

INTELLIGENT FLOW SOLUTIONS

Стальные шаровые краны БАЛЛОМАКС® Ду 125-500 Ру 25 сварка/сварка высокий шпindel (серия 71)

Применение: в системах газораспределения и магистралях природного газа с рабочим давлением до 12 бар.

Порядок установки: кран устанавливается на трубопроводе в любом положении в местах, доступных для эксплуатации. Рабочая температура среды от -20 °С до +80 °С. Не требует технического обслуживания.

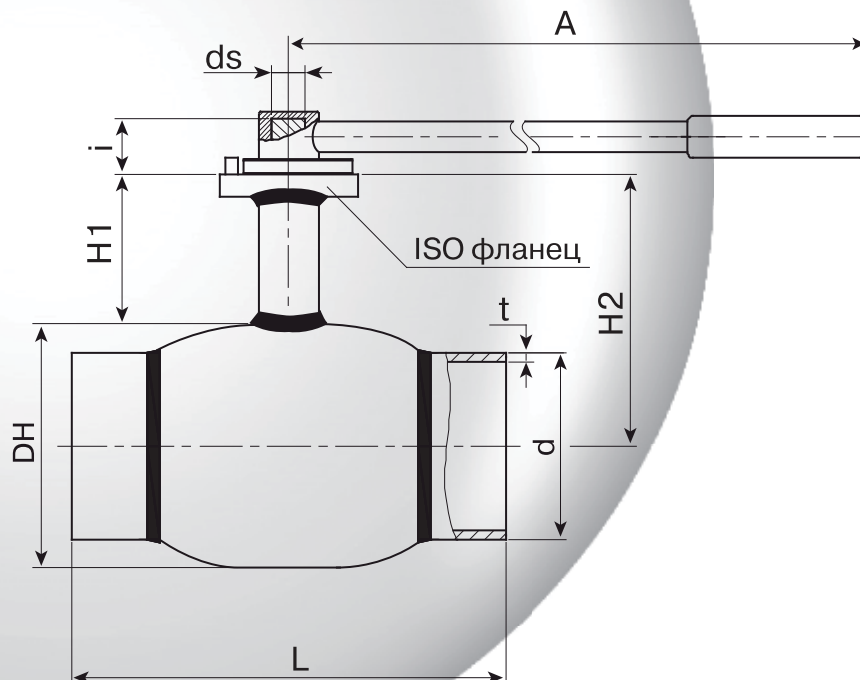
Основные технические характеристики

Ду, (мм)	Номер по каталогу	Проходной Ду	Размеры, (мм)									ISO	Масса, (кг)
			DH	d	t	L	H1	H2	ds	i	A		
125	71.102.125	100	178	139,7	3,6	390	132	221	24	40	365	F07	14,3
150	71.102.150	125	219	159	4,0	390	135	245	30	50	650	F10	24
200	71.102.200	150	267	219,1	4,5	390	155	289	30	60	900/**	F12	33,5
250	71.102.250	200	355,6	273,0	5,0	630	128	306	50	84	**	F14	79,5
300	71.102.300	250	457	323,3	5,6	710	108	336	60	105	**	F16	155
350	71.102.350	300	508	377	10	1750	141	395	60	110	**	F25	191
400	71.102.400	350	610	426	12	1860	140	445	70	120	**	F25	323
500	71.102.500	400	711	530	12	1970	167	522	90	150	**	F30	518

Примечание: По запросу кран может поставляться с установленным механическим редуктором, электро- или пневмоприводом (см. стр. 15).

*Технические характеристики и размеры см. на с. 21.

Возможно изготовление кранов Ду 600 и выше по запросу.



Спецификация

Корпус крана	Сталь Ст. 37.0
Шар	Нержавеющая сталь
Седло шара и сальник	Нитрил NBR
Уплотнительные кольца	Карбонизированный тефлон с нитрилом

* Компания оставляет за собой право вносить конструктивные изменения

BROEN BALLOMAX®

Шаровые краны БАЛЛОМАКС® для природного газа, воздуха и нейтральных газов

Стальные шаровые краны БАЛЛОМАКС® Ду 15-50 Ру 40 фланец/фланец высокий (серия 71) и средний (медиум) шпindel (серия 74)

Применение: в системах газораспределения и магистралях природного газа с рабочим давлением до 12 бар.

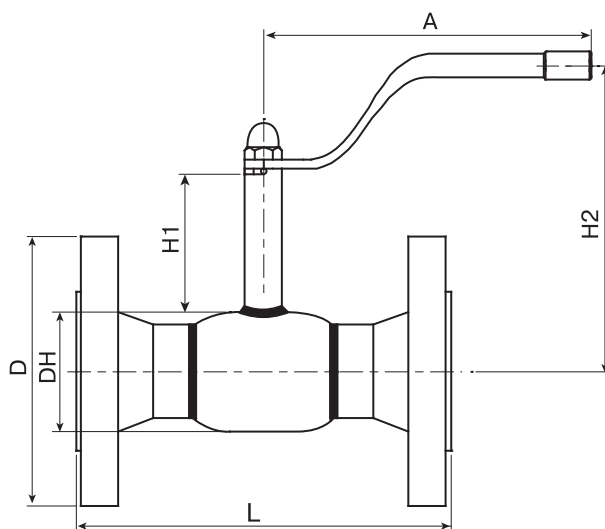
Порядок установки: кран устанавливается на трубопроводе в любом положении в местах, доступных для эксплуатации. Рабочая температура среды от -20 °С до +80 °С. Не требует технического обслуживания.

Основные технические характеристики

Ду, (мм)	Номер по каталогу	Проходной Ду	Размеры, (мм)					ISO*	Масса, (кг)	
			DH	D	L	H1	H2			A
15	71.103.015	10	38	95	130	50	116	140	-	2,2
20	74.103.020	15	42	105	150	47	115	140	F05	2,7
25	74.103.025	20	51	115	160	47	120	140	F05	3,4
32	74.103.032	25	57	140	180	48	124	140	F05	4,9
40	74.103.040	32	76	150	200	41	129	180	F05	6,1
50	74.103.050	40	89	165	230	41	135	180	F05	8,4

Примечание: Комплекты ответных фланцев, болтов и прокладок поставляются вместе с краном по запросу.

*Технические характеристики и размеры см. на с. 21.



Спецификация

Корпус крана	Сталь Ст. 37.0
Шар	Нержавеющая сталь
Седло шара и сальник	Нитрил NBR
Уплотнительные кольца	Карбонизированный тефлон с нитрилом

* Компания оставляет за собой право вносить конструктивные изменения



BROEN

INTELLIGENT FLOW SOLUTIONS

BROEN BALLOMAX®

Шаровые краны БАЛЛОМАКС® для природного газа, воздуха и нейтральных газов

Стальные шаровые краны БАЛЛОМАКС® Ду 65-100 Ру 16-25 фланец/фланец средний (медиум) шпindelь (серия 74)

Применение: в системах газораспределения и магистралях природного газа с рабочим давлением до 12 бар.

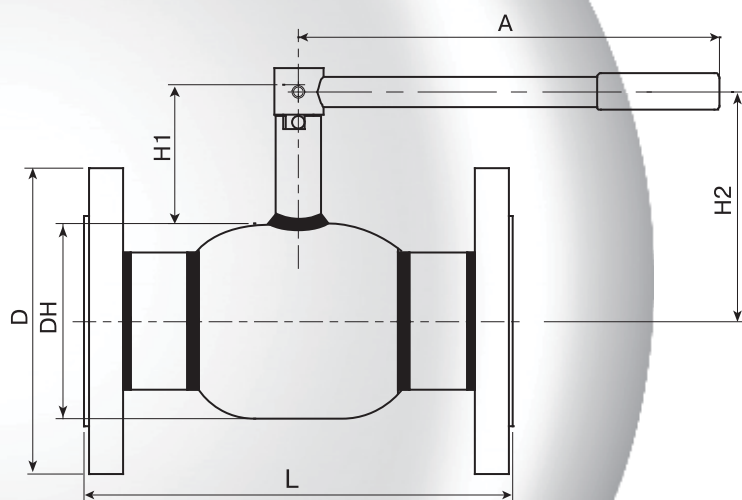
Порядок установки: кран устанавливается на трубопроводе в любом положении в местах, доступных для эксплуатации. Рабочая температура среды от -20 °С до +80 °С. Не требует технического обслуживания.

Основные технические характеристики

Ду, (мм)	Номер по каталогу	Проходной Ду	Размеры, (мм)						ISO*	Масса, (кг)
			DH	D	L	H1	H2	A		
65	74.103.065	50	108	185	270	66	144	275	F05	10,0
80	74.103.080	65	127	200	280	66	154	275	F05	13,0
100	74.103.100	80	152	220	300	81	193	365	F07	17,3

Примечание: Комплекты ответных фланцев, болтов и прокладок поставляются вместе с краном по запросу.

*Технические характеристики и размеры см. на с. 21.



Спецификация

Корпус крана	Сталь Ст. 37.0
Шар	Нержавеющая сталь
Седло шара и сальник	Нитрил NBR
Уплотнительные кольца	Карбонизированный тефлон с нитрилом

* Компания оставляет за собой право вносить конструктивные изменения

САНИТАРО-ТЕХНИЧЕСКОЕ ОБОРУДОВАНИЕ

РЕГУЛИРУЮЩАЯ АРМАТУРА

ТЕПЛО-СНАБЖЕНИЕ И ГАЗ

КРАНЫ ДЛЯ ЛАБОРАТОРИЙ

АВАРИЙНЫЕ ДУШИ

BROEN

INTELLIGENT FLOW SOLUTIONS

BROEN BALLOMAX®

Шаровые краны БАЛЛОМАКС® для природного газа, воздуха и нейтральных газов

Стальные шаровые краны БАЛЛОМАКС® Ду 125-500 Ру 16-25 фланец/фланец высокий шпindel (серия 71)

Применение: в системах газораспределения и магистралях природного газа с рабочим давлением до 12 бар.

Порядок установки: кран устанавливается на трубопроводе в любом положении в местах, доступных для эксплуатации. Рабочая температура среды от -20 °С до +80 °С. Не требует технического обслуживания.

Основные технические характеристики

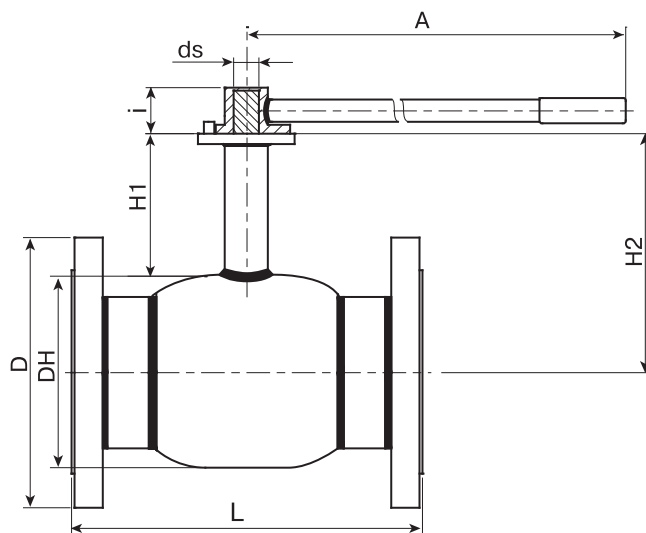
Ду, (мм)	Номер по каталогу	Проходной Ду	Размеры, (мм)								Масса, (кг)
			DH	D	L	H1	H2	ds	i	A	
125	71.103.125	100	178	250	325	132	221	24	40	365	24
150	71.103.150	125	219	285	350	135	245	30	50	650	36
200	71.103.200	150	267	340	400	155	289	30	60	900/**	52,8
250	71.103.250	200	355,6	405	650	128	306	50	84	**	108,5
300	71.103.300	250	457	460	750	108	336	60	105	**	185
350	71.103.350	300	508	520	850	141	395	60	110	**	256
400	71.103.400	350	610	580	950	140	445	70	120	**	383
500	71.103.500	400	711	715	1150	166,5	522	90	150	**	613

Примечание: По запросу комплекты ответных фланцев, болтов и прокладок поставляются вместе с краном.

По запросу кран может поставляться с установленным механическим редуктором, электро- или пневмоприводом (см. стр. 15).

** Требуется редуктор или привод (см. стр. 15).

Возможно изготовление кранов Ду 600 и выше по запросу.



Спецификация

Корпус крана	Сталь Ст. 37.0
Шар	Нержавеющая сталь
Седло шара и сальник	Нитрил NBR
Уплотнительные кольца	Карбонизированный тефлон с нитрилом

* Компания оставляет за собой право вносить конструктивные изменения



BROEN

INTELLIGENT FLOW SOLUTIONS

BROEN BALLOMAX®

Шаровые краны БАЛЛОМАКС® для природного газа, воздуха и нейтральных газов

Стальные шаровые краны БАЛЛОМАКС® Ду 15-25 Ру 16-25 фланец/фланец, серия 77 (полный проход)

Применение: в системах газораспределения и магистралях природного газа с рабочим давлением до 12 бар.

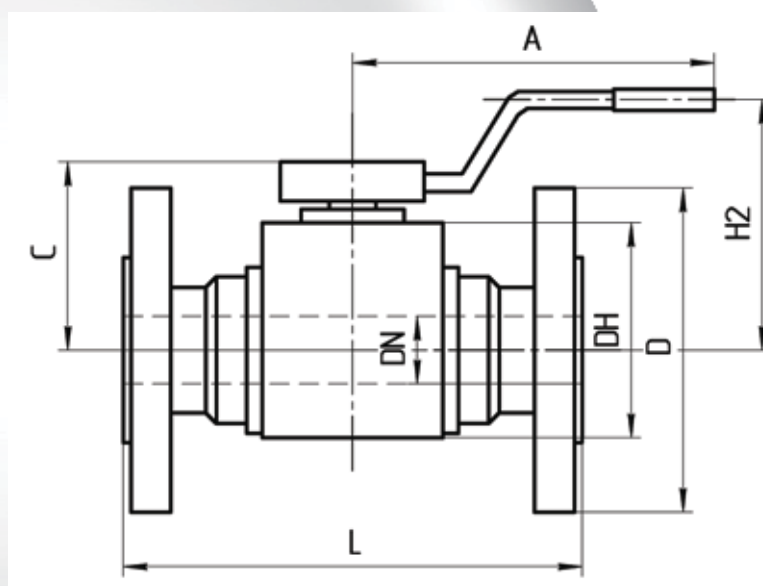
Порядок установки: кран устанавливается на трубопроводе в любом положении в местах, доступных для эксплуатации. Рабочая температура среды от -20 °С до +80 °С. Не требует технического обслуживания.

Основные технические характеристики

Ду, (мм)	Номер по каталогу	Проходной Ду	Размеры, (мм)				Масса, (кг)
			D	L	H2	A	
15	КШГ 77.103.015	15	95	130	44	140	2,0
20	КШГ 77.103.020	20	105	150	45,5	140	2,8
25	КШГ 77.103.025	25	115	160	58,5	140	3,5

Примечание: По запросу кран может поставляться с механическим редуктором, электро- или пневмоприводом.

** Требуется редуктор (см. стр. 15).



Спецификация

Корпус крана	Сталь Ст. 37.0
Шар	Нержавеющая сталь
Седло шара и сальник	Нитрил NBR
Уплотнительные кольца	Карбонизированный тефлон с нитрилом

BROEN BALLOMAX®

Шаровые краны БАЛЛОМАКС® для природного газа, воздуха и нейтральных газов

Стальные шаровые краны БАЛЛОМАКС® Ду 32-80 Ру 16-25 фланец/фланец, серия 77 (полный проход)

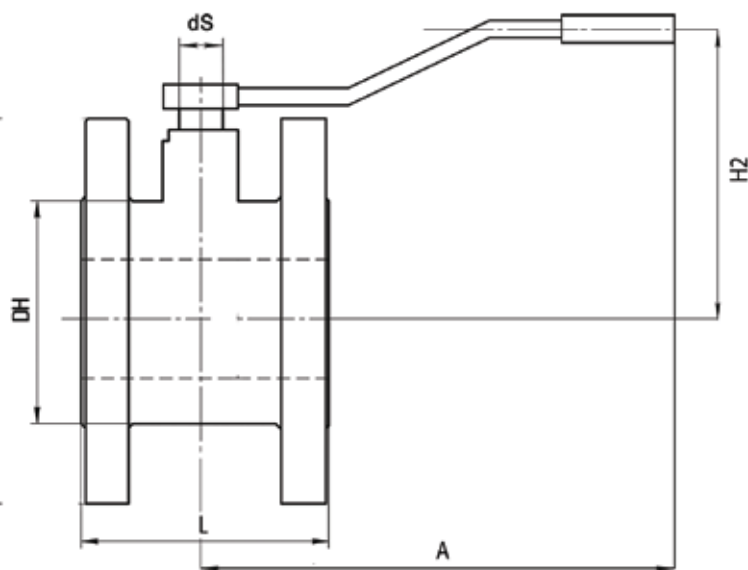
Применение: в системах газораспределения и магистралях природного газа с рабочим давлением до 12 бар.

Порядок установки: кран устанавливается на трубопроводе в любом положении в местах, доступных для эксплуатации. Рабочая температура среды от -20 °С до +80 °С. Не требует технического обслуживания.

Основные технические характеристики

Ду, (мм)	Номер по каталогу	Проходной Ду	Размеры, (мм)						Масса, (кг)
			D	L	H2	ds	iso	A	
32	КШГ 77.103.032	32	140	104	83	□14	F05	170	5,3
40	КШГ 77.103.040	40	150	106	87	□14	F05	170	6,1
50	КШГ 77.103.050	50	165	108	94	□14	F05	170	8,0
65	КШГ 77.103.065	65	185	112	121,5	□17	F07	250	10,1
80	КШГ 77.103.080	80	200	140	131,5	□17	F07	250	13,5

Примечание: По запросу кран может поставляться с механическим редуктором, электро- или пневмоприводом.



Спецификация

Корпус крана	Сталь Ст. 37.0
Шар	Нержавеющая сталь
Седло шара и сальник	Нитрил NBR
Уплотнительные кольца	Карбонизированный тефлон с нитрилом

BROEN BALLOMAX®

Шаровые краны БАЛЛОМАКС® для природного газа, воздуха и нейтральных газов

Стальные шаровые краны БАЛЛОМАКС® Ду 100-500 Ру 16-25 фланец/фланец, серия 77 (полный проход)

Применение: в системах газораспределения и магистралях природного газа с рабочим давлением до 12 бар.

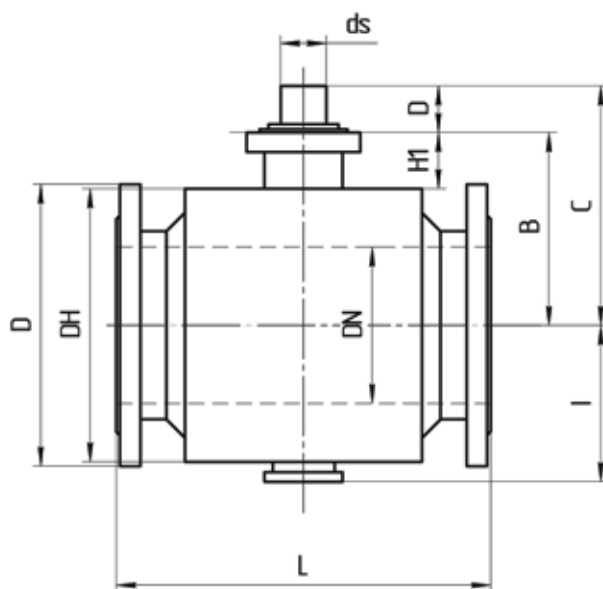
Порядок установки: кран устанавливается на трубопроводе в любом положении в местах, доступных для эксплуатации. Рабочая температура среды от -20 °С до +80 °С. Не требует технического обслуживания.

Основные технические характеристики

Ду, (мм)	Номер по каталогу	Проходной Ду	Размеры, (мм)						Масса, (кг)
			D	L	H2	ds	iso	A	
100	КШГ 77.103.100	100	220	190	173	□22	F10	600	35,0
125	КШГ 77.103.125	125	250	325	215	□27	F12	600	56,0
150	КШГ 77.103.150	150	285	350	253	□36	F14	900	83,0
200	КШГ 77.103.200	200	340	400	290	□36	F14	900	142,0
250	КШГ 77.103.250	250	405	450	395	Φ60	F16	**	238,0
300	КШГ 77.103.300	300	460	500	435	Φ60	F16	**	425,0
350	КШГ 77.103.350	350	520	550	458	Φ60	F16	**	600,0
400	КШГ 77.103.400	400	580	900	552	Φ72	F25	**	1260,0
500	КШГ 77.103.500	500	715	1050	650	Φ80	F30	**	2050,0

Примечание: По запросу кран может поставляться с механическим редуктором, электро- или пневмоприводом.

** Требуется редуктор (см. стр. 15).



Спецификация

Корпус крана	Сталь Ст. 37.0
Шар	Нержавеющая сталь
Седло шара и сальник	Нитрил NBR
Уплотнительные кольца	Карбонизированный тефлон с нитрилом

BROEN BALLOMAX®

Шаровые краны БАЛЛОМАКС® для природного газа, воздуха и нейтральных газов

Механический редуктор для шарового крана БАЛЛОМАКС® Ду 65-500

Применение: для управления шаровым краном БАЛЛОМАКС® при больших усилиях открытия/закрытия крана, а также в случаях когда необходимо добиться компактности устанавливаемого оборудования.

БАЛЛОМАКС® Ду 65-200 поставляется с механическим редуктором по запросу.
БАЛЛОМАКС® Ду 250-500 обязательно оснащается механическим редуктором.

Порядок установки: кран устанавливается на трубопроводе в любом положении в местах, доступных для эксплуатации. Рабочая температура среды от -20 °С до +80 °С. Не требует технического обслуживания.

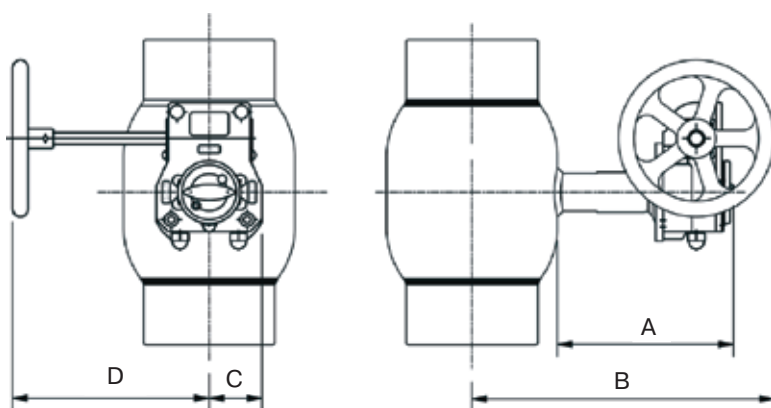
Основные технические характеристики

Ду, (мм)	Код арматуры по каталогу BROEN*	Тип редуктора	Масса редуктора**, (кг)	Размеры, (мм)				
				A	B	C	D	Диаметр штурвала
100	74.xxx.100	Q-400	4,0	199	321	42	118	160
125	74.xxx.125	Q-400	4,0	196	330	42	118	160
150	74.xxx.150	Q-800	7,7	226	388	68	225	200
200	74.xxx.200	Q-800	7,7	246	494	68	225	315
250	74.xxx.250	Q-2000	16,3	228	556	90	240	400
300	74.xxx.300	Q-4000	31,0	236	591	141	300	400
350	74.xxx.350	Q-6500	37,5	269	650	141	347	400
400	74.xxx.400	Q-12000	56,7	275	709	188	378	400
500	74.xxx.500	Q-24000	170,0	326	952	175	387	700

Примечание: По запросу кран может поставляться с пневматическим приводом и электроприводом, в том числе с взрывозащитой.

* Масса редуктора с установленным штурвалом.

xxx – в обозначении крана соответствует типу присоединения.



Спецификация

Корпус крана	Сталь Ст. 37.0
Шар	Нержавеющая сталь
Седло шара и сальник	Нитрил NBR
Уплотнительные кольца	Карбонизированный тефлон с нитрилом

* Компания оставляет за собой право вносить конструктивные изменения

BROEN BALLOMAX®

Шаровые краны БАЛЛОМАКС® для природного газа, воздуха и нейтральных газов

Кран шаровой газовой БАЛЛОМАКС® для подземной установки с изоляцией весьма усиленного типа, стандартный проход, Ду 20-350 (серия 79 КШГИ)

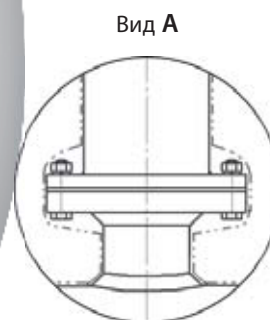
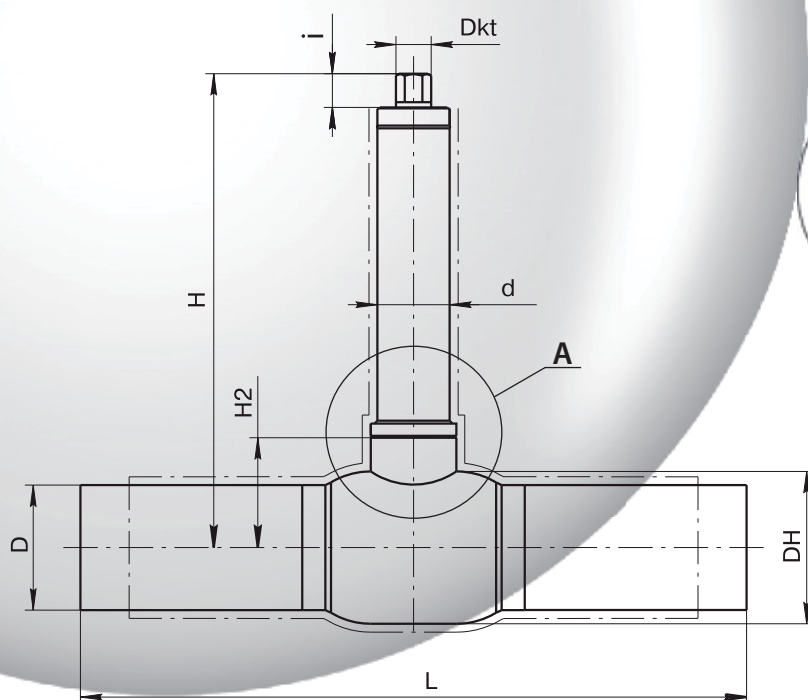
Применение: для подземного использования в системах газораспределения, в магистралях с рабочим давлением до 12 бар.

Механический редуктор с вертикально ориентированной шестигранной головкой предназначен для управления шаровым краном БАЛЛОМАКС® при больших усилиях открытия/закрытия крана. Данная модель редуктора применяется при бесканальной прокладке газопроводов в изоляции весьма усиленного типа.

Управление: БАЛЛОМАКС® Ду 200-300 управляется переносным редуктором или оснащается стационарным механическим редуктором по требованию (см. стр. 17).

Технические характеристики

Ду, (мм)	Номер по каталогу	Размеры, (мм)							Управление краном	
		DH	D	L	d	Dkt	i	H		H _{макс}
40	КШГИ.79.102.040	76	48,3	1260	57	32	35	Высота штока шарового крана изготавливается по заказу	3000	Т-ключ
50	КШГИ.79.102.050	89	60,3	1300	57	32	35		3000	
65	КШГИ.79.102.065	108	76,1	1360	57	32	38		3000	
80	КШГИ.79.102.080	127	88,9	1370	57	32	38		3000	
100	КШГИ.79.102.100	152	114,3	1390	76	32	38		3000	
125	КШГИ.79.102.125	178	139,7	1390	76	32	38		3000	
150	КШГИ.79.102.150	219	159	1390	89	32	38		3000	
200	КШГИ.79.102.200	267	219	1390	89	50	41		3000	
250	КШГИ.79.102.250	355,6	273	1630	89	50	41	3000		
300	КШГИ.79.102.300	457	323	1710	108	50	41	3000		



Вариант исполнения

* Компания оставляет за собой право вносить конструктивные изменения

САНИТАРО-ТЕХНИЧЕСКОЕ ОБОРУДОВАНИЕ

РЕГУЛИРУЮЩАЯ АРМАТУРА

ТЕПЛО-СНАБЖЕНИЕ И ГАЗ

КРАНЫ ДЛЯ ЛАБОРАТОРИЙ

АВАРИЙНЫЕ ДУШИ

BROEN

INTELLIGENT FLOW SOLUTIONS

BROEN BALLOMAX®

Шаровые краны БАЛЛОМАКС® для природного газа, воздуха и нейтральных газов

Кран шаровой газовой БАЛЛОМАКС® для подземной установки с изоляцией
весьма усиленного типа со стационарным механическим редуктором,
стандартный проход, Ду 200-500 (серия 79 КШГИ)

Применение: для подземного использования в системах газораспределения, в магистралях с рабочим давлением до 12 бар.

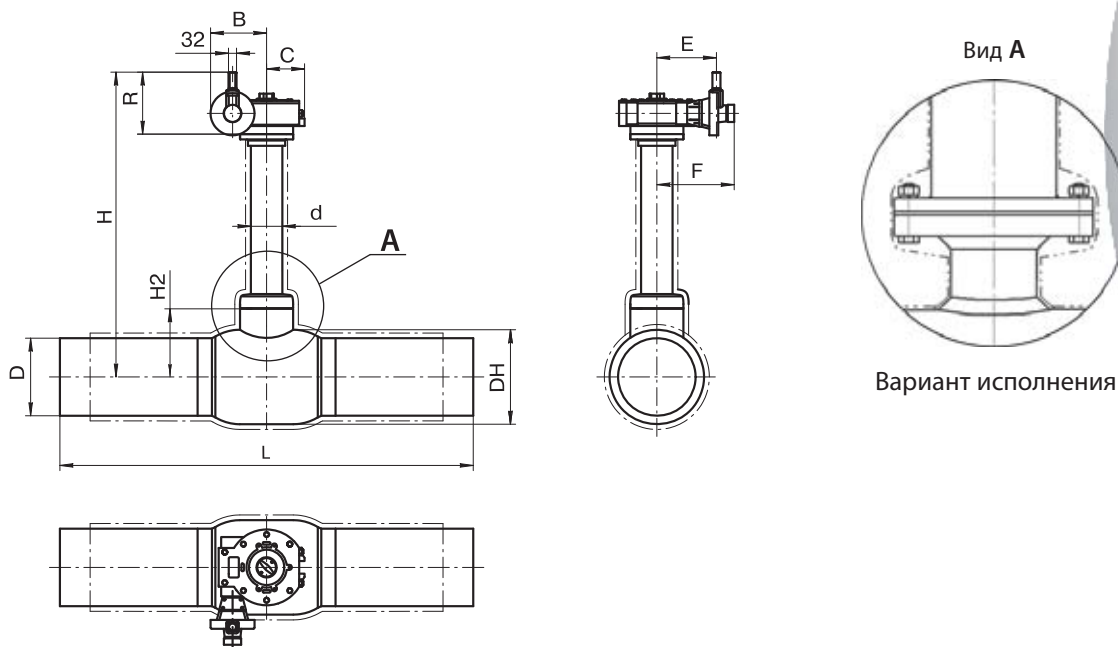
Механический редуктор с вертикально ориентированной шестигранной головкой предназначен для управления шаровым краном БАЛЛОМАКС® при больших усилиях открытия/закрытия крана. Данная модель редуктора применяется при бесканальной прокладке газопроводов в изоляции весьма усиленного типа.

Управление: БАЛЛОМАКС® Ду 200-300 управляется переносным редуктором или оснащается стационарным механическим редуктором по требованию (см. стр. 16).

БАЛЛОМАКС® Ду 350-500 обязательно оснащается стационарным механическим редуктором.

Ду, (мм)	Номер по каталогу	Тип редуктора	Размеры, (мм)										
			DH	D	L	d	H2	B	C	R	F	E	H
200	КШГИ.79.102.200.R	Q800-K300	267	219	1390	89	289	181	93	208	275	205	Высота штока шарового крана изготавливается по заказу
250	КШГИ.79.102.250.R	Q2000-K300	355,6	273	1630	89	306	181	93	208	275	205	
300	КШГИ.79.102.300.R	Q4000-K300	457	325	1710	108	336	222	150	213	306	236	
350	КШГИ.79.102.350.R	Q4000-PR3-K300	508	377	1750	159	395	222	150	213	306	236	
400	КШГИ.79.102.400.R	Q8000-PR3-K300	610	426	1860	159	445	264	170	221	336	266	
500	КШГИ.79.102.500.R	Q18000-PR3-K300	711	530	1970	159	522	253	175	242	427	354	

Примечание: Управление краном осуществляется с помощью редуктора для бесканальной прокладки + Т-ключ. Максимальная высота заказываемого штока $H_{\text{макс}} = 3000$ мм
 Возможно изготовление кранов Ду 600 и выше по запросу.



Вариант исполнения

Спецификация

Корпус крана	Сталь Ст. 37.0
Шар	Нержавеющая сталь
Седло шара и сальник	Нитрил NBR
Уплотнительные кольца	Карбонизированный тефлон с нитрилом

* Компания оставляет за собой право вносить конструктивные изменения

Шаровые краны БАЛЛОМАКС® для природного газа, воздуха и нейтральных газов

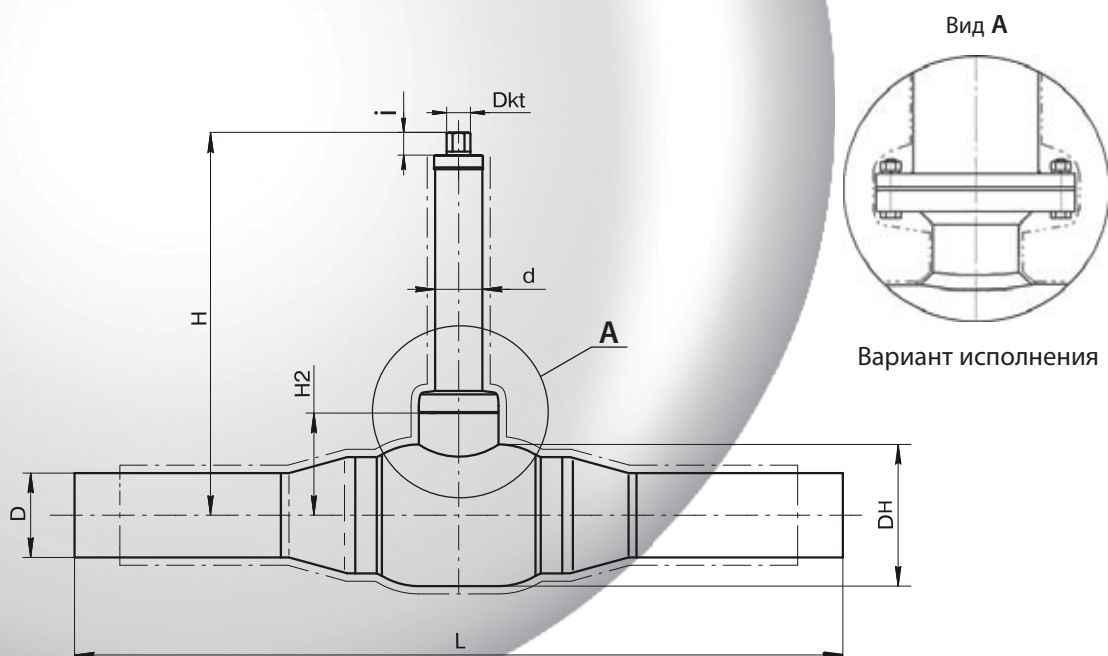
Кран шаровой газовой БАЛЛОМАКС® для подземной установки с изоляцией весьма усиленного типа, полнопроходной, Ду 50-250 (серия 79 КШГК)

Применение: для подземного использования в системах газораспределения, в магистралях с рабочим давлением до 12 бар.

Управление: Механический редуктор с вертикально ориентированной шестигранной головкой предназначен для управления шаровым краном БАЛЛОМАКС® при больших усилиях открытия/закрытия крана. Данная модель редуктора применяется при бесканальной прокладке газопроводов в изоляции весьма усиленного типа.

БАЛЛОМАКС® Ду 150-250 управляется переносным редуктором или оснащается стационарным механическим редуктором по требованию (см. стр. 19).

Ду, (мм)	Номер по каталогу	Размеры, (мм)							Н	Н _{макс}	Управление краном
		DH	D	L	d	Dkt	i				
50	КШГК.79.102.050	108	57	1300	57	32	35	Высота штока шарового крана изготавливается по заказу	3000	Т-ключ	
65	КШГК.79.102.065	127	76	1360	57	32	38		3000		
80	КШГК.79.102.080	152	89	1370	57	32	38		3000		
100	КШГК.79.102.100	178	108	1390	76	32	38		3000		
125	КШГК.79.102.125	219	133	1390	76	32	38		3000		
150	КШГК.79.102.150	267	159	1390	89	32	38	3000	Переносной редуктор		
200	КШГК.79.102.200	355,6	219	1390	89	50	41	3000			
250	КШГК.79.102.250	457,0	273	1630	89	50	41	3000			



* Компания оставляет за собой право вносить конструктивные изменения

BROEN BALLOMAX®

Шаровые краны БАЛЛОМАКС® для природного газа, воздуха и нейтральных газов

Кран шаровой газовой БАЛЛОМАКС® для подземной установки с изоляцией весьма усиленного типа со стационарным механическим редуктором, полнопроходной, Ду 150-400 (серия 79 КШГК)

Применение: для подземного использования в системах газораспределения, в магистралях с рабочим давлением до 12 бар.

Управление: механический редуктор с вертикально ориентированной шестигранной головкой предназначен для управления шаровым краном БАЛЛОМАКС® при больших усилиях открытия/закрытия крана. Данная модель редуктора применяется при бесканальной прокладке газопроводов в изоляции весьма усиленного типа.

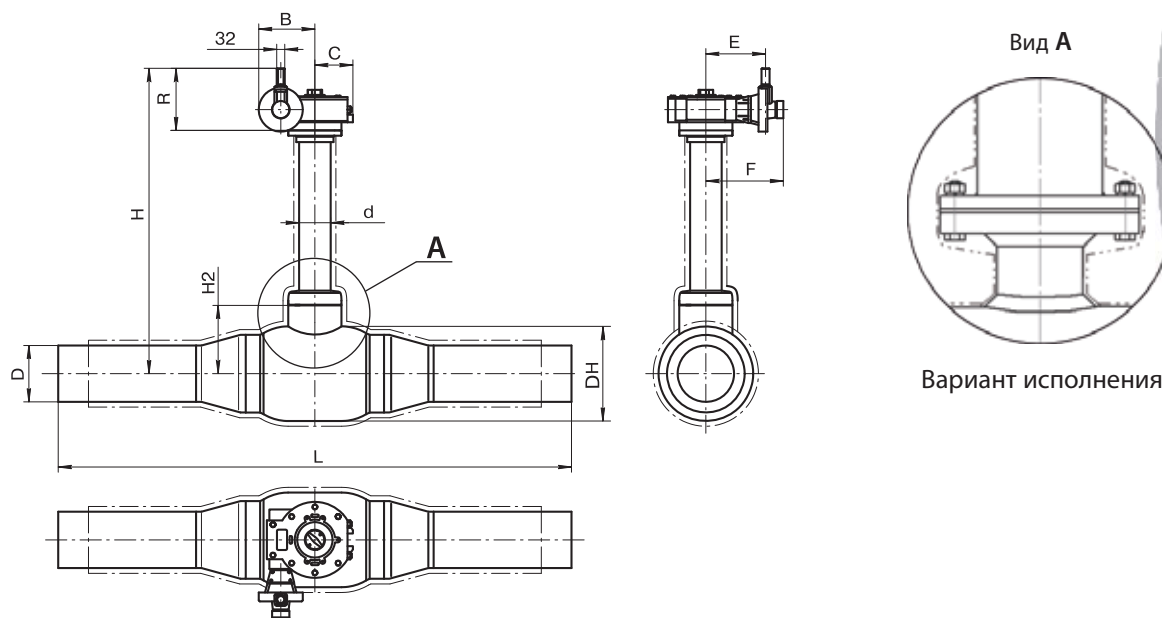
БАЛЛОМАКС® Ду 150-250 управляется переносным редуктором или оснащается стационарным механическим редуктором по требованию (см. стр. 18).

БАЛЛОМАКС® Ду 300-400 обязательно оснащается стационарным механическим редуктором.

Ду, (мм)	Номер по каталогу	Тип редуктора	Размеры, (мм)										
			DH	D	L	d	H2	B	C	H	R	F	E
150	КШГК.79.102.150.R	Q800M-K300	267	219	1390	89	289	181	93	Высота штока шарового крана изготавливается по заказу	208	275	205
200	КШГК.79.102.200.R	Q2000M-K300	355,6	273	1630	89	306	181	93		208	275	205
250	КШГК.79.102.250.R	Q4000M-K300	457	323	1710	108	336	222	150		213	306	236
300	КШГК.79.102.300.R	Q4000M-PR3-K300	508	377	1750	159	395	222	150		213	306	236
350	КШГК.79.102.350.R	Q8000M-PR3-K300	610	426	1860	159	445	264	170		221	336	266
400	КШГК.79.102.400.R	Q18000M-PR3-K300	711	590	1970	159	522	253	175		242	427	354
500	КШГК.79.102.500.R	Q18000M-PR3-K300	813	530	1332	159	508	253	175		242	427	354

Примечание: Управление краном осуществляется с помощью редуктора для бесканальной прокладки + Т-ключ. Максимальная высота заказываемого штока $H_{\max} = 3000$ мм.

Возможно изготовление кранов Ду 500 и выше по запросу.



Спецификация

Корпус крана	Сталь Ст. 37.0
Шар	Нержавеющая сталь
Седло шара и сальник	Нитрил NBR
Уплотнительные кольца	Карбонизированный тефлон с нитрилом

* Компания оставляет за собой право вносить конструктивные изменения



BROEN

INTELLIGENT FLOW SOLUTIONS

BROEN BALLOMAX®

Шаровые краны БАЛЛОМАКС® для природного газа, воздуха и нейтральных газов

Кран шаровой газовый БАЛЛОМАКС® для колодезной установки, полнопроходной, Ду 50-400 (серия 71/74 КШГК)

Применение: для использования в системах газораспределения, в магистральных с рабочим давлением до 12 бар.

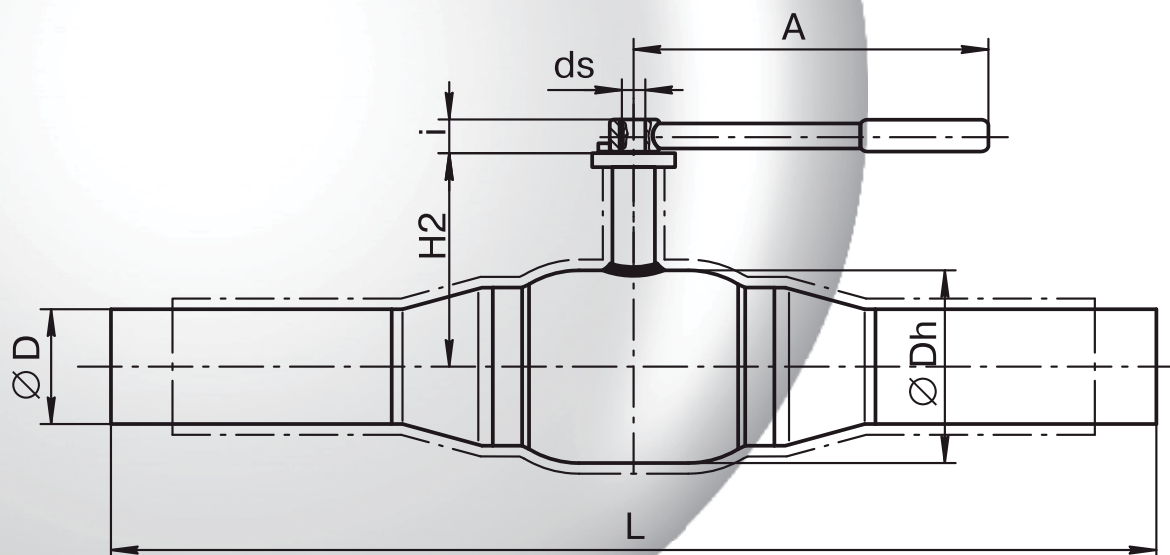
Кран предназначен для колодезной установки в системах газораспределения.

Ду, (мм)	Номер по каталогу	Проходной Ду	Размеры, (мм)							ISO	Масса, (кг)
			Dh	D	L	H2	ds	i	A		
40	КШГК 74.102.040	40	89	48	1260	135	-	-	180	F05	10,7
50	КШГК 74.102.050	50	108	57	1300	114	-	-	275	F05	12,0
65	КШГК 74.102.065	65	127	76	1360	154	-	-	275	F07	18,0
80	КШГК 74.102.080	80	152	89	1370	193	-	-	365	F07	25,0
100	КШГК 71.102.100	100	178	108	1390	221	24	40	365	F07	42,0
125	КШГК 71.102.125	125	219	133	1390	245	30	50	650	F10	53,0
150	КШГК 71.102.150	150	267	159	1390	289	30	60	900/**	F12	89,0
200	КШГК 71.102.200	200	355	219	1630	306	50	84	**	F14	180,0
250	КШГК 71.102.250	250	457	273	1710	336	60	105	**	F16	270,0
300	КШГК 71.102.300	300	508	325	1750	395	60	110	**	F25	365,0
350	КШГК 71.102.350	350	610	377	1860	445	70	120	**	F25	435,0
400	КШГК 71.102.400	400	711	426	1970	522	90	150	**	F30	750,0

Примечание: По запросу кран может поставляться с установленным механическим редуктором, электро- или пневмоприводом (см. стр. 15).

** Требуется редуктор или привод (см. стр. 15).

Возможно изготовление кранов Ду 500 и выше по запросу.



Спецификация

Корпус крана	Сталь Ст. 37.0
Шар	Нержавеющая сталь
Седло шара и сальник	Нитрил NBR
Уплотнительные кольца	Карбонизированный тефлон с нитрилом

* Компания оставляет за собой право вносить конструктивные изменения

BROEN BALLOMAX®

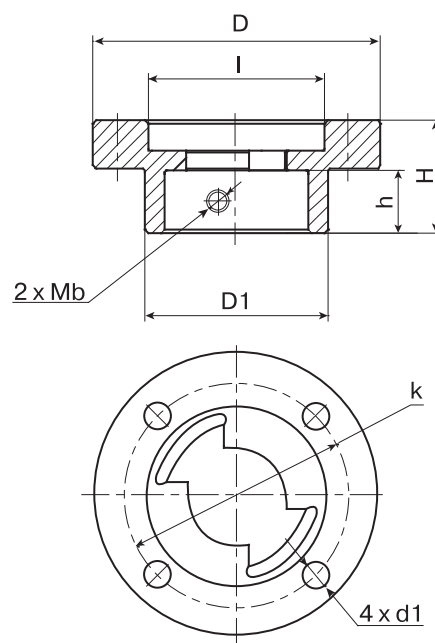
Шаровые краны БАЛЛОМАКС® для природного газа, воздуха и нейтральных газов

Таблица возможных приводов

Специальный ISO фланец для присоединения приводов на краны серии 74

Применение: для монтажа механического редуктора, электропривода или другого исполнительного механизма на краны серии 74.

Ду, (мм)	ISO фланец	Размеры, (мм)						
		D	D1	H	h	l	k	d1
10-32	F05	65	34	28	15	35	50	7
40-50	F05	65	38	28	15	35	50	7
65-80	F05	65	47	33	20	35	50	7
100	F07	90	57	35	20	55	70	9



Возможные типы приводов для стальных шаровых кранов БАЛЛОМАКС®

Ду, (мм)	Серия	Тип исполнительного механизма				
		Рукоятка	Ручной редуктор	Переносной редуктор	Электропривод, пневмопривод	T-образный ключ
15-50*	70.xxx.xxx	+	-	-	-	-
	71.xxx.xxx	+	-	-	-	-
	79.xxx.xxx	-	-	-	-	+
	74.xxx.xxx	+	+**	-	+**	-
65-100*	70.xxx.xxx	+	-	-	-	-
	71.xxx.xxx	+	+	-	+	-
	79.xxx.xxx	-	-	-	-	+
125-200***	74.xxx.xxx	+	+**	-	+**	-
	71.xxx.xxx	+	+	-	+	-
	79.xxx.xxx	-	-	+	-	+
250-300* **	71.xxx.xxx	-	+	-	+	-
	79.xxx.xxx	-	+	+	+	+
	71.xxx.xxx	-	+	-	+	-
350-500***						
	79.xxx.xxx	-	+	-	+	+****

Примечание. *Краны Ду 15-150 серий 70, 71 и 74 по умолчанию поставляются с установленной рукояткой.

** При доукомплектации крана спец. присоединительным ISO фланцем.

*** Начиная с размера Ду 200 и выше при заказе обязателен выбор типа исполнительного механизма. Если требуется электропривод, то обязательно указание напряжения питания и класса защиты.

**** Совместно с редуктором.

* Компания оставляет за собой право вносить конструктивные изменения



BROEN

INTELLIGENT FLOW SOLUTIONS